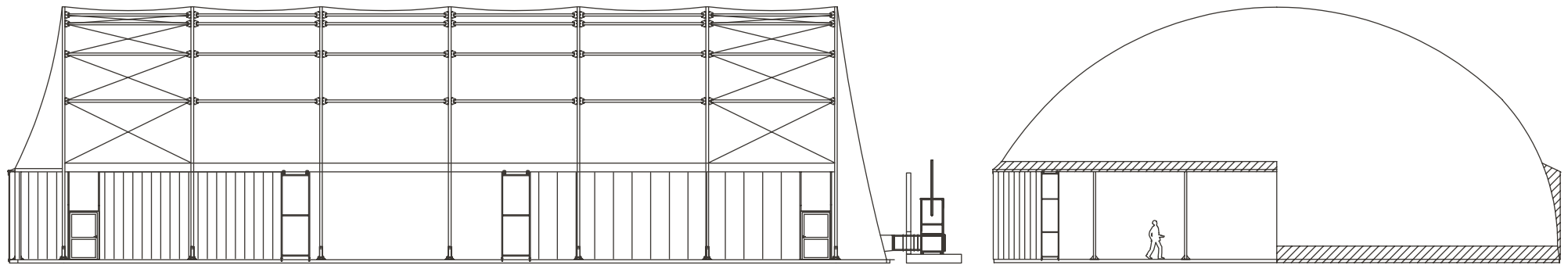
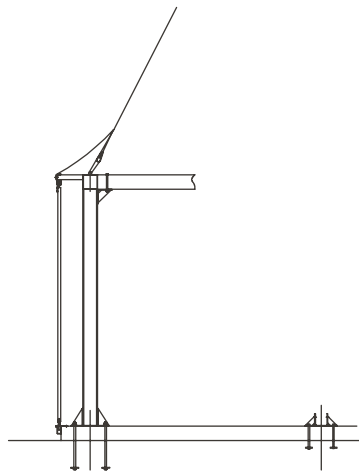


Struttura ad Arco

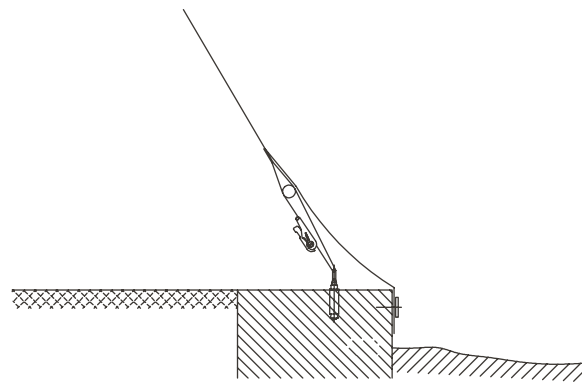
DISEGNI TECNICI



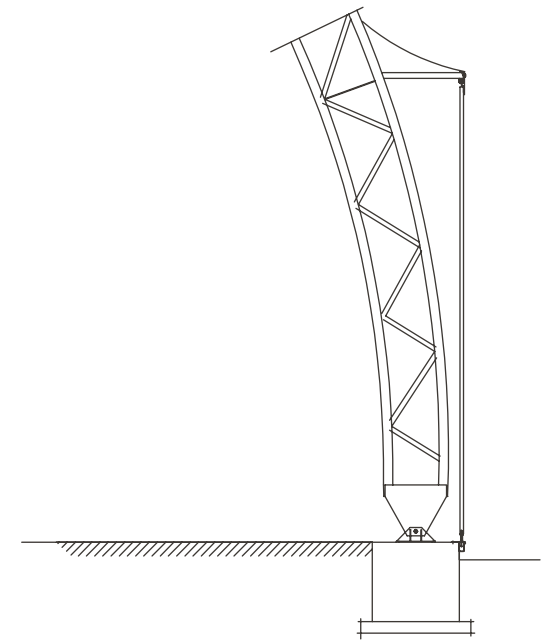
PARTICOLARI COSTRUTTIVI









tende apribili sul fronte baraccatura
colonne in IPE o HAE



fissaggio con "cricchetto"
tasselli M12 da fissare al montaggio



arco in acciaio zincato
tende apribili

	Larghezza	Altezza	Sport
Tipo 01	15	9,5	
Tipo 02	18	9,5	
Tipo 03	21	9,63	
Tipo 04	25	11,5	
Tipo 05	30	11,75	
Tipo 06	37	12,25	



*misure in metri