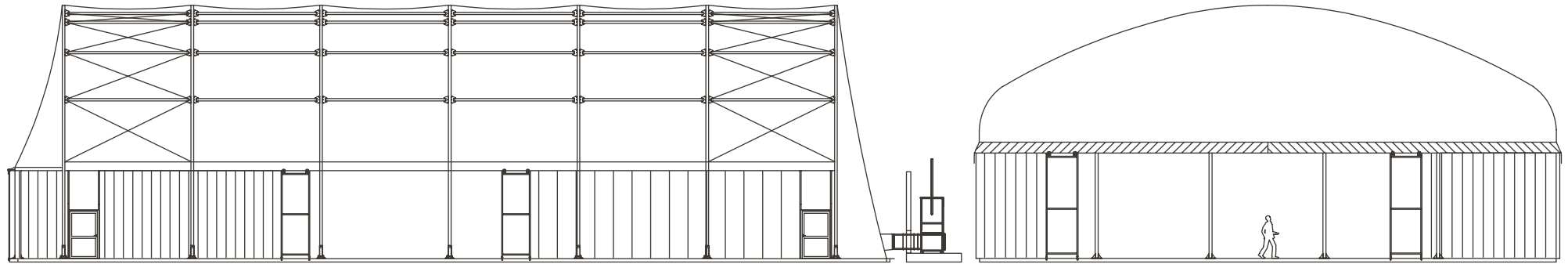
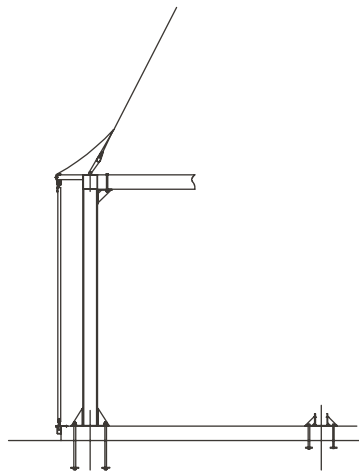


Struttura ad Arco Rialzato "Gamba Dritta"

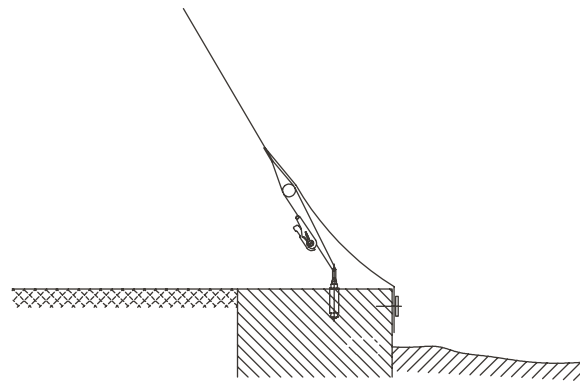
DISEGNI TECNICI



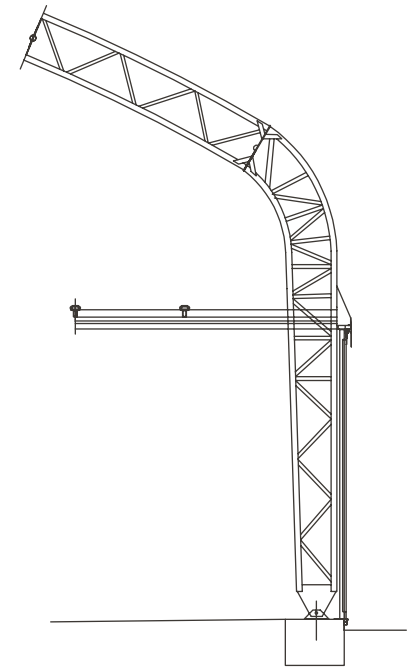
PARTICOLARI COSTRUTTIVI





tende apribili sul fronte baraccatura
colonne in IPE o HAE



fissaggio con "cricchetto"
tasselli M12 da fissare al montaggio



arco in acciaio zincato
tende apribili

	Larghezza	Altezza	Sport
Tipo 07	14	9,5	
Tipo 08	23	10,5	

*misure in metri

